

女子45歳ダブルス

			1R 2R 3R SF	F	SF 3R 2R 1R						
1	6002387H 神 葉子 6009938N 崔 恵美子	ハムスター		<p style="text-align: center;">シード順位</p> <table border="1" style="margin: auto;"> <tr> <td style="text-align: center;">①</td> <td>6002387H 神 葉子 6009938N 崔 恵美子</td> </tr> <tr> <td style="text-align: center;">②</td> <td>6007155H 山口 ひかる 6004278H 井上 啓子</td> </tr> </table>	①	6002387H 神 葉子 6009938N 崔 恵美子	②	6007155H 山口 ひかる 6004278H 井上 啓子	13	6001611H 久保 美香 6004235H 松岡 美佐子	W・Bagle 春野ITS
①	6002387H 神 葉子 6009938N 崔 恵美子										
②	6007155H 山口 ひかる 6004278H 井上 啓子										
2	6002549H 須田 里花 6000390H 石塚 由香	SARI RLTS			14	6002666H 多 三千代 6004683H 山内 朋子	ダンデライオン				
3	6007814H 田中 美穂 6005303H 大西 佐和子	RSC 浦和パークTC			15	5502022H 須田 明子 5500547H 武藤 千依	ジェクサー				
4	6003699H 畠山 由美子 6002820H 滝 君枝	W・Bagle アキレギア			16	5302711H 秋田 友紀 5303004N 今野 亜紀子	ダンロップ川口IT copain				
5	6001147H 小野寺 美紀恵 6001474H 菊池 かすみ	TeamPlus			17	6000759H 江田 亜希子 6000560H 今尾 幸子	O-ALL ジョイナス				
6	5301205H 藤田 祐子 5300158H 江面 由起	VICTORY インパクト			18	6005405H 神原 恵理 6000013H 相吉 薫	RLTS ジョイナス				
7	6001869H 駒津 芳枝 5301513H 田嶋 加奈子	浦和パークTC ストイック			19	6002733H 高橋 紀代子 6002893H 田島 麻里子	ライジングスター				
8	5501986X 金澤 万由美 5500778H 早馬 麻子	アクアベル アクロス戸田			20	bye					
9	6001120H 落合 友美 6009324H 下境 伊佐子	麗和 ダンデライオン			21	5501640H 伊吹 和子 5501456H 五十嵐 三世子	チャンプ				
10	5500290H 堀池 清野 5502245N 原田 永里子	ほっとショット	22	6001634H 倉田 尚子 6001709H 小池 由美子	マスターズ						
11	6009937N 田中 久美子 6009444H 熊澤 慶子	NTNL	23	5400693H 池田 明美 5400817H 鈴木 利恵	藤市						
12	5301354N 新井 あゆみ 5301362N 家田 彩子	VOSS	24	6007155H 山口 ひかる 6004278H 井上 啓子	なえぼック						

女子50歳ダブルス

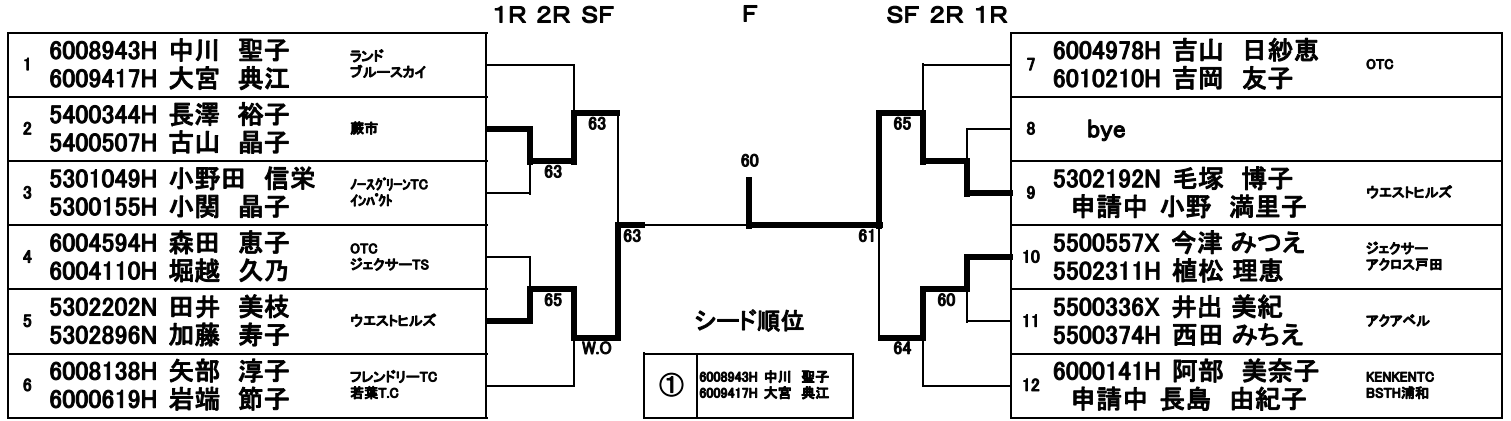
1R 2R 3R 4R SF F SF 4R 3R 2R 1R

1	6000362H 石田 明子 6002513H 鈴木 博子	セゾンTC SARI																					25	6006151H 山本 直美 6002801H 高部 しのぶ	OTC RLTS
2	6005682H 高岩 ゆみ 6006153H 山本 佳子	STJ			65																		26	bye	
3	6009369H 松村 晃子 5302093H 黒崎 麻里子	S-MTC Copain			63																		27	6004720H 山口 美幸 6002410H 須貝 裕美	てにてに ユニコTC
4	5501182H 瀧澤 裕子 5502363H 箭野 暢子	M. Y. T. C Red Wing																					28	5500570H 藤田 美奈子 5500595H 本多 聡子	ジェクサー
5	bye																						29	bye	
6	6002361H 庄司 ひろみ 6006848H 月田 文子	RSC SARI																					30	5302025A 矢野 麻里 5301163H 柴田 真理	ダンロップ川口IT
7	6003747H 林 佐恵子 6002788H 高橋 裕子	ブルースカイ オセロ																					31	6003708H 初澤 千浪 6009426H 後宮 久美子	フレンドリーTC ブルーライトニン
8	bye																						32	bye	
9	6008719H 森川 由紀子 申請中 岩本 章子	マスターズ																					33	5301809H 西塚 孝子 申請中 酒井 喜代美	西公民館硬式T
10	5400469H 河野 美由紀 5400470H 塚本 克枝	藤市																					34	6005244H 内田 智子 6004730H 山崎 智香子	セゾンTC
11	bye																						35	bye	
12	6004899H 横山 真智子 6000886N 大竹 教子	モーソー																					36	6001116H 小高 美奈 6003879H 廣澤 教子	トラッキー
13	6005603H 渋谷 裕子 6000966H 大室 清子	RLTS RSC																					37	5501195H 谷 早苗 5501139H 古城 好美	M. Y. T. C アクロス戸田
14	bye																						38	bye	
15	申請中 中村 幸子 申請中 若月 君子	ダンロップ川口IT あんぐる藤市																					39	6009371H 大川 直美 6009382H 山下 希代子	ユニコTC
16	6010527H 三浦 有香 申請中 板橋 晶子	ブルーライトニン																					40	6000185H 新井 ゆかり 6008544H 佐藤 美千代	スペクター OTC
17	bye																						41	bye	
18	6005778H 茅野 かおる 6002480H 鈴木 幸子	T-wave RLTS																					42	6003499H 錦 裕子 申請中 今野 牧子	ジョーズ RLTS
19	6002438H 杉本 純子 6002026H 坂本 和代	ブルースカイ SARI																					43	6005441H 北見 康予 6004428H 宮崎 るり	ジョーズ オセロ
20	bye																						44	bye	
21	6003043H 千葉 真紀子 6004013H 淵上 和子	マスターズ																					45	6003465H 新井 ゆきの 6002199H 塩川 久美子	ルネサンス浦和 トラッキー
22	6001149H 小野寺 弥生 6009372H 野口 麻貴子	ダンデライオン ジョイナス																					46	6000045H 赤荻 仁美 6010611H 野口 ちず子	セゾンTC 浦和パークTC
23	bye																						47	bye	
24	5400314H 上野 貴子 5400320H 片平 しのぶ	藤市																					48	6006533H 木内 由美子 6002639H 相馬 順子	SARI セゾンTC

シード順位

①	6000362H 石田 明子 6002513H 鈴木 博子	③	6005603H 渋谷 裕子 6000966H 大室 清子
②	6006533H 木内 由美子 6002639H 相馬 順子	④	6001116H 小高 美奈 6003879H 廣澤 教子

女子55歳ダブルス



女子60歳ダブルス

